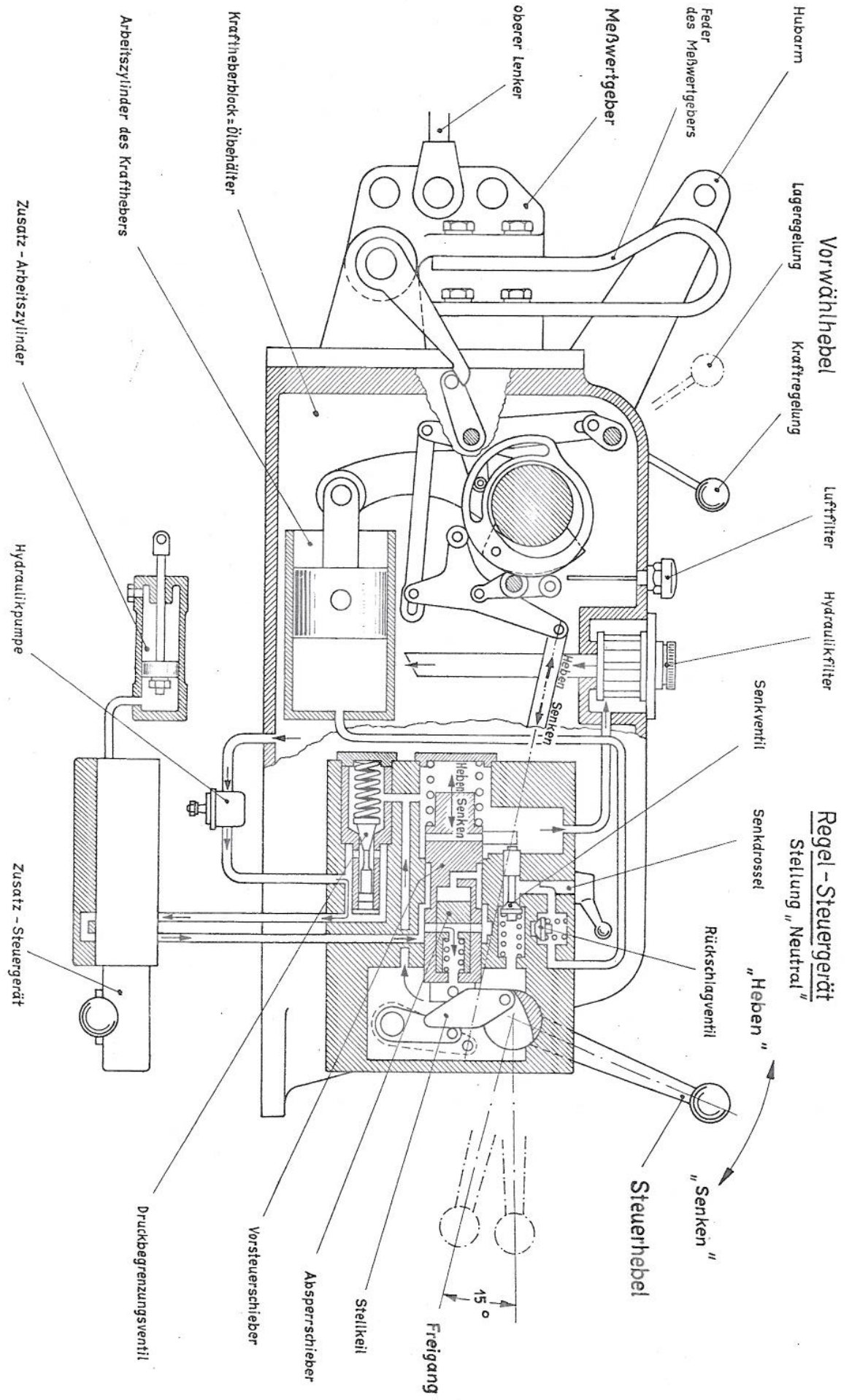
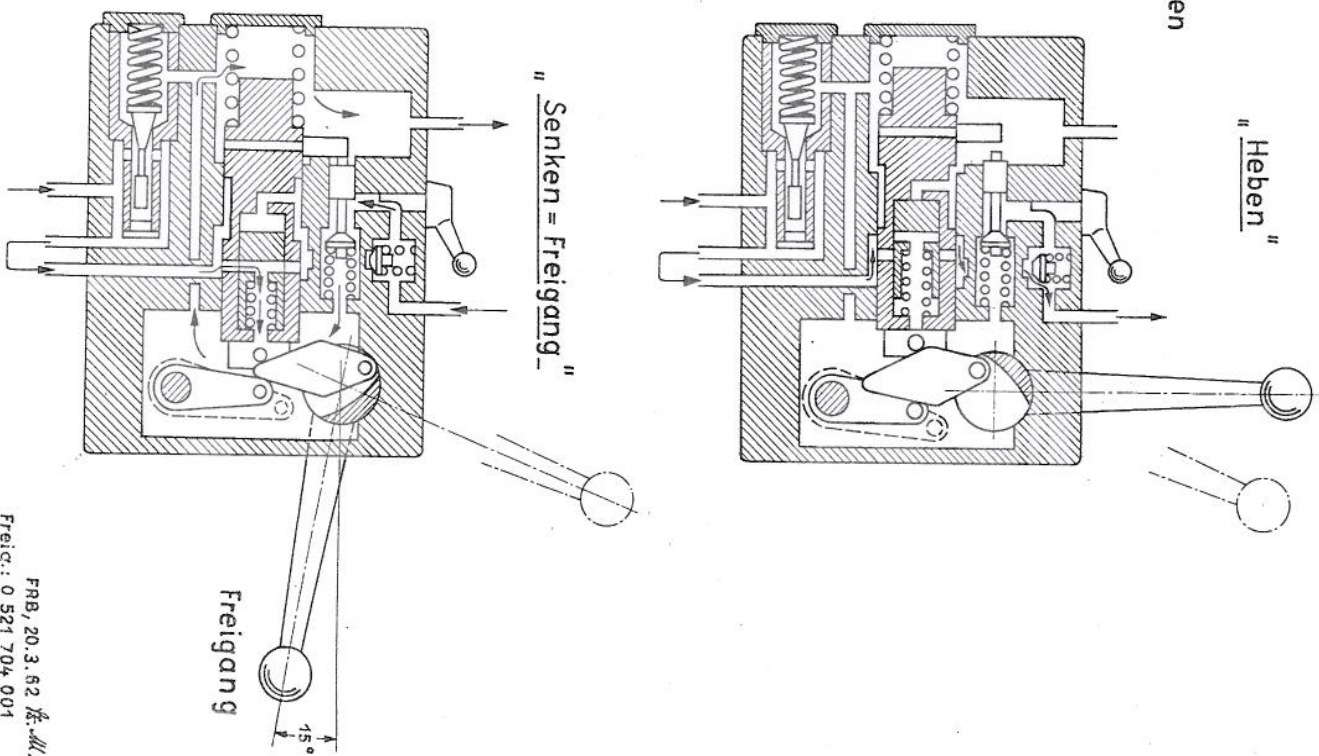
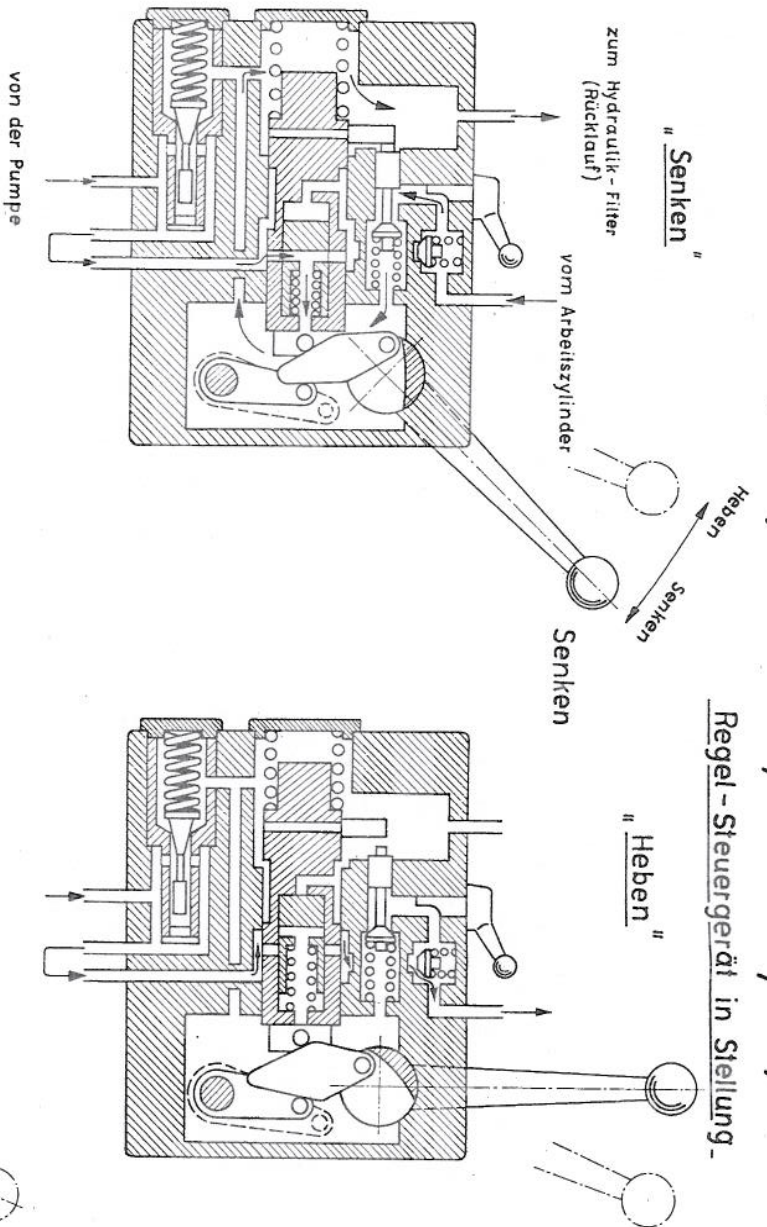


# BOSCH - Regel - Hydraulik HY/SR 10H1/150/1

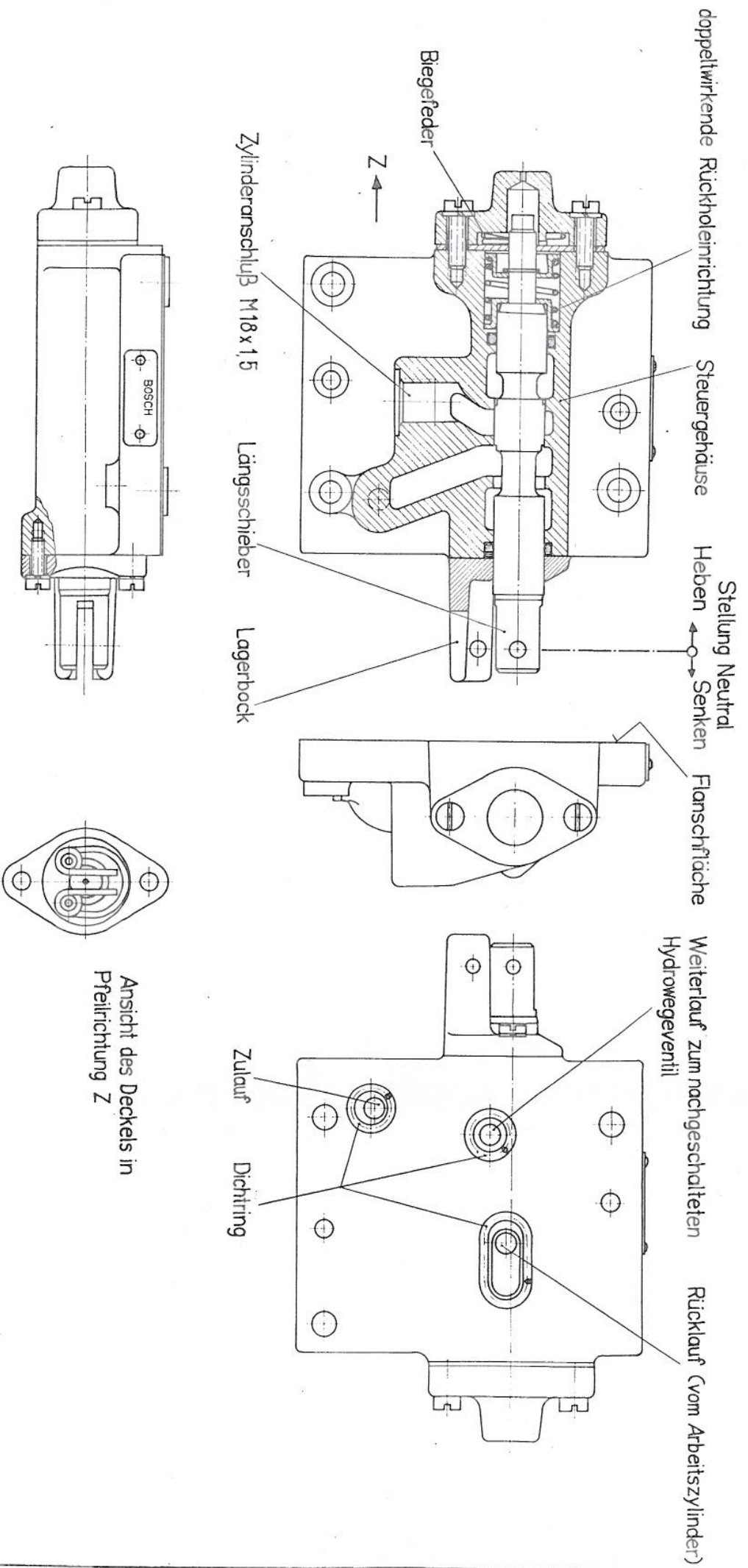


# BOSCH - Regel - Hydraulik HY/SR10H1/150/1

## Regel - Steuergerät in Stellung -



# Hydrowegeventil HY/SRZ 10 C1/1 (0 521 706 001)



M 1:2